

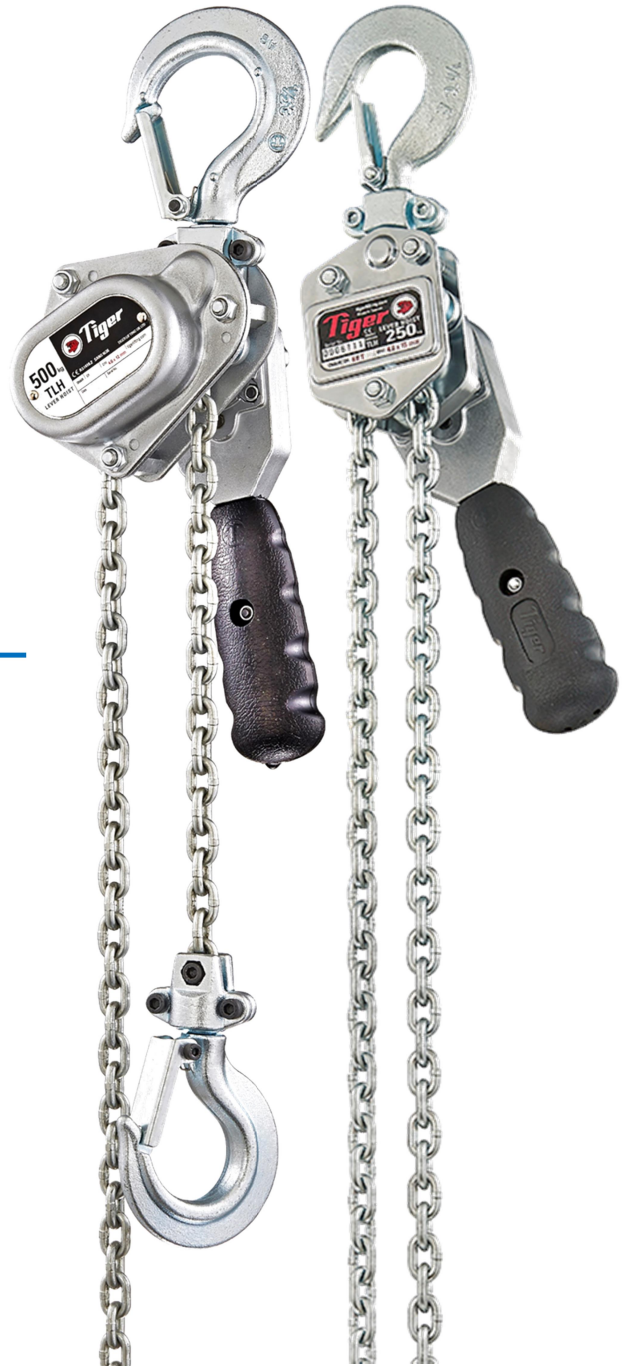


TLH

Tiger Industri jekketaljer
250kg og 500kg

Øversettelse av original
bruksanvisning

- Gjøres tilgjengelig for bruker



www.tigerlifting.com

Bruksanvisning
Tiger TLH 250-500 En 201811 v2.1





Bruksanvisning



Les dette før bruk!

1. Det er viktig at denne manualen leses og er fullt ut forstått før man bruker taljen.
2. Inspiser taljen, kjettingen og annet løfteutstyr for skader eller slitasje før bruk. Ikke bruk taljen hvis den ikke er i orden.
3. Hvis taljen er markert som "kassert" eller lignende skal den ikke brukes før sakkyndig personell har fjernet denne merkingen.
4. Taljen skal kun brukes, inspiseres, vedlikeholdes og repareres av godkjent personell iht. lokale lover og forskrifter.
5. Bruk ikke taljen til å løfte, holde oppe eller transportere mennesker.
6. Heis aldri last over eller nær mennesker.
7. Aldri stå eller gå under hengende last.
8. Taljen er kun designet for å drives manuelt. Aldri prøv å motoriser taljen.
9. Aldri prøv å overbelast taljen, det kan føre til personskader eller skader på taljen.
10. Kun ATEX godkjente taljer skal brukes i eksplosive omgivelser.
11. Det er brukers ansvar å utvise forsiktighet, fornuft, beste praksis og inneha tilstrekkelig opplæring ved bruk av taljen.
12. Feil bruk av taljen kan føre til død eller varig skade.
13. Leverandøren tar ingen ansvar for noen form for tap eller skader som har oppstått på grunn av uautoriserte reparasjoner eller ved bruk av uoriginale deler.

Innhold:

1. Sikkerhetsinformasjon	2	7. Transport, oppbevaring, demontering og avfallshåndtering	12
2. Generell informasjon	5	8. Produsent testing og verifikasjon	12
3. Funksjon / Operasjon	5	9. Problemløsning	13
4. Kontroll	6	10. Tekniske data	14
5. Kjetting og kroker	9	11. Inspeksjonslogg	15
6. Vedlikehold	10		

For detaljert oversikt over hele Tigers produkt spekter, besøk www.tigerlifting.com

På grunn av vår politikk om kontinuerlig produkt utvikling, kan dimensjoner, vekt og andre spesifikasjoner endres uten advarsel.

© Copyright Tiger Lifting UK Limited. Ingen deler av denne manualen skal reproduseres, overføres, kopieres, oversettes til noen språk hverken menneskelig eller elektronisk, uten skriftlig tillatelse fra Tiger Lifting UK Limited, Alnwick, UK



1. Sikkerhetsinformasjon


Eier av utstyret er ansvarlig for at alle som bruker taljen innehar tilstrekkelig opplæring og kompetanse til å utføre arbeidet på en trygg og sikker måte. Personell som bruker, vedlikeholder eller reparerer produktet, må lese, forstå og følge denne bruksanvisningen. Denne bruksanvisningen er ment for å gjøre brukeren kjent med produktet og for å sette dem i stand til fullt ut å bruke taljen innenfor dens anvendelsesområde.

Bruksanvisningen må alltid være tilgjengelig der hvor produktet brukes. Foruten bruksanvisning og de lover om arbeidsmiljø som gjelder for det respektive landet og/eller område hvor produktet brukes, må vedtatte lover eller forskrifter, prosedyrer og allment aksepterte regler for sikkert og profesjonelt arbeid følges. De angitte sikkerhetstiltakene vil kun gi den nødvendige sikkerheten hvis produktet brukes riktig og er installert og vedlikeholdt i henhold til denne bruksanvisningen. Eier av utstyret må være forpliktet til å påse sikker og problemfri bruk av produktet.

Helse og sikkerhet i arbeid

Alt løfteutstyr må vedlikeholdes og testes iht relevante forskrifter når det settes i bruk. Eieren av utstyret er ansvarlig for at alle som bruker det har fått opplæring i sikker bruk av utstyret

Merking

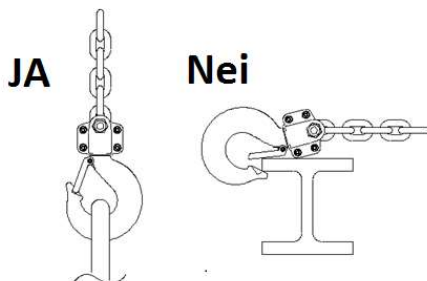
Merkeskiltet inneholder; produkttype, modell, produsent, maksimal tillatt arbeidslast (WLL), serienummer og lastekjettingens material og størrelse. CE merkingen indikerer samsvar med de essensielle kravene til helse og sikkerhet i Maskindirektivet 2006/42/EC. Andre internasjonale standarder som produktet er i samsvar med kan også forekomme. ATEX modeller er merket med  logo .

Sikkerhetsinstruksjoner

! Advarsel

Uriktig bruk av jekketaljer kan føre til død eller alvorlig skade, for å unngå disse farene:

- Alltid** bruk taljen mellom 2% av oppgitt kapasitet (WLL) og maksimum tillatt arbeidsbelastning (WLL)
- Alltid** kun la opplært personell bruke taljen.
- Alltid** sørg for at taljens opphengskrok er korrekt festet til et egnet opphengspunkt.
- Alltid** sørg for å ha godt fotfeste eller vær sikret på andre måter når du bruker taljen.
- Alltid** sørg for at stropper eller lignende er av korrekt størrelse og er sikkert montert i lastekroken før du løfter.
Kun godkjent løfteutstyr skal brukes.
- Alltid** sørg for at krokleppen er lukket og at den ikke tar opp noe av lasten.



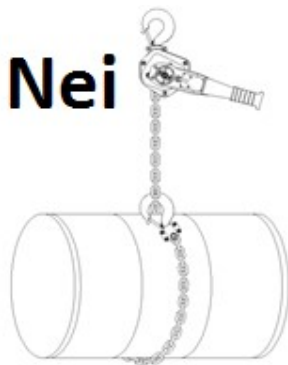


- Alltid** sørg for at lasten kan bevege seg fritt og kan fritt komme forbi eventuelle obstruksjoner.
- Alltid** ta opp slakk i kjettingen forsiktig og sjekk at lasten er i balanse, løft noen centimeter og sjekk at bremsen holder lasten og at stropper eller annet utstyr sitter skikkelig i kroken.
- Alltid** unngå at lasten eller kroken pendler fra side til side.
- Alltid** beskytt lastekjettingen fra sveisesprut eller annen skadelig tilsmussing.
- Alltid** rapporter funksjonssvikt, uvanlig funksjon eller skader på løfteutstyr til kompetent person umiddelbart.
- Alltid** inspiser taljen jevnlig, bytt ut ødelagte eller slitte deler og dokumenter vedlikehold.
- Alltid** bruk originale Tiger deler hvis taljen repareres.
- Alltid** sørg for at deg selv og andre er klar av lasten før du begynner løftet samt at ingen går under hengende last når løftet er påbegynt.
- Alltid** advar kolleger i nærheten når du starter løftet. Løftet skal ikke starte før lasten er korrekt festet til kroken og alt personell er ute av løftesonen.
- Alltid** sørg for at taljens kapasitet (WLL) er høyere enn vekten på lasten. Kapasiteten finner du på taljens merkeskilt og på krokene.
- Alltid** sørg for at lasten ikke kommer i kontakt med kjettingen.
- Alltid** bruk to taljer som har lik eller høyere kapasitet en vekten på lasten når du bruker to taljer i samløft.
- Alltid** se etter løse eller manglende deler før bruk.
- Alltid** smør taljen jevnlig (se kapittel 6).
- Alltid** følg med på lasten når du løfter.
- Alltid** sikre taljen og lasten etter bruk.
- Alltid** stans bruken umiddelbart skulle det oppstå defekter eller unormale lyder under bruk.
- Alltid** sjekk at lastekjettingen henger rett (uten tårn) fra taljen til lastekrok.
- Alltid** trekk eller løft i rett linje fra krok til krok.
- Alltid** sørg for at taljen kan rotere fritt .
- Alltid** posisjoner endestopperen hvis lasten skal bli hengende, eller belastningen på taljen skal holdes over tid.

! Advarsel

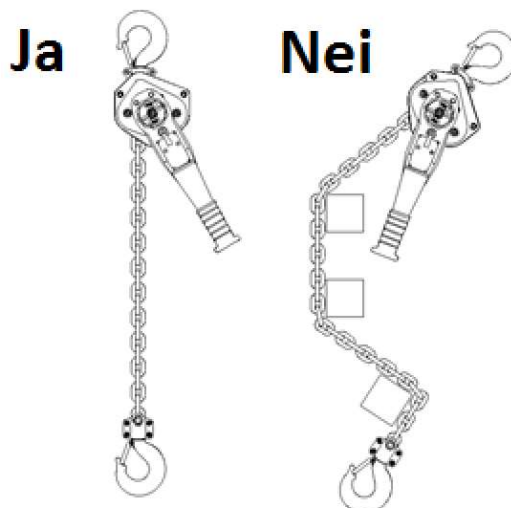
Uriktig bruk av jekketaljer kan føre til død eller alvorlig skade, for å unngå disse farene:

- Aldri** prøv å løfte mer enn taljens eller opphengspunktets oppgitte kapasitet (WLL).
- Aldri** prøv å løfte mindre enn 2% av taljens oppgitte kapasitet (WLL)
- Aldri** tillatt deg selv å bli distraheret når du operer taljen.
- Aldri** bruk dette produktet når du er under påvirkning av alkohol eller narkotika.
- Aldri** bruk taljens lastekjetting som et sling.





- Aldri** prøv å feste taljens krok i en kjettingløkke.
- Aldri** la lasten pendle eller komme i kontakt med andre gjenstander.
- Aldri** bruk taljen til å løfte, senke, holde oppe eller transportere mennesker.
- Aldri** løft en last over mennesker.
- Aldri** utfør arbeid nær eller under hengende last.
- Aldri** bruk en ødelagt talje eller en talje som ikke fungerer som den skal.
- Aldri** bruk en talje hvis krokleppe mangler eller er ødelagt.
- Aldri** skjøv en lastekjetting ved bruk av bolter, skrujern eller lignende mellom kjettingløgger.
- Aldri** prøv å forlenge lastekjettingen eller prøv å reparere en ødelagt lastekjetting.
- Aldri** tving en krok eller kjetting på plass ved hjelp av hamring.
- Aldri** bruk en kjettingtalje med vridd, skadet, strukket eller slitt lastekjetting.
- Aldri** prøv å pendle en hengende last.
- Aldri** la lasten henge på krokspissen.



- Aldri** sveis i eller kutt en lastekjetting som holder en last.
- Aldri** tillat at kjetting eller krok blir brukt som jording for sveising.
- Aldri** bruk en talje med rusten lastekjetting.
- Aldri** la lastekroken eller lasten komme i kontakt med taljehuset. Taljehuset eller kjettingguiden kan bli skadet.
- Aldri** bruk endestopperen som en bruksbegrensere.
- Aldri** bruk en talje hvis kjettingen hopper, hvis det er unormale lyder, hvis lastekjettingen kiles eller hvis overbelastning oppstår.
- Aldri** bruk en talje uten at begge endestopperene er korrekt montert.
- Aldri** bruk en talje uten merking eller en talje hvor merkingen er uleselig.
- Aldri** bruk en talje med modifiserte eller deformerte kroker (se kapittel 5).
- Aldri** bruk en talje nær åpen ild eller hvor taljen kan komme i kontakt med varme gjenstander.
- Aldri** bruk en talje i temperaturer under -40°C (-40°F) eller over $+50^{\circ}\text{C}$ ($+122^{\circ}\text{F}$).
- Aldri** juster eller reparer en talje med mindre du er kvalifisert for dette.
- Aldri** utfør vedlikehold på en talje mens den er i bruk.
- Aldri** bruk en talje til å dra ut fastklemte gjenstander.
- Aldri** tillat last å falle mens lastekjettingen er slakk. (Fare for brudd i kjetting og sjokkbelastning).
- Aldri** ta på deler av taljen som er i bevegelse.
- Aldri** kast en talje fra deg eller la den falle på bakken. Legg den forsiktig fra deg.
- Aldri** utsett taljen for sjokkbelastninger



- Aldri** dra kjettingen, taljen eller kroken langs gulvet eller andre gjenstander.
- Aldri** bruk taljen til noe den ikke er designet for. Riktig bruk er beskrevet i denne bruksanvisningen.
- Aldri** utsett taljen for syre eller syredamp.
- Aldri** dra eller belast taljen i en retning som genererer sideveis belastning på kroken.

2. Generell informasjon

Alle taljene leveres med test sertifikat og en samsvarserklæring som bekrefter samsvar med kravene til helse og sikkerhet gitt i Maskindirektivet 2006/42/EC. Tiger taljer er tredje parts verifisert av SGS (Sertifikatnummer MDC 1302).

Valg av riktig talje

Kapasiteten (WLL) som er markert på taljen er den største lasten som kan løftes. Sørg for at du kjenner til vekten på lasten, velg deretter en talje med nok kapasitet for at du kan løfte sikkert. Anvendelsesområde, miljø, størrelse og type last, hvilket annet løfteutstyr som skal brukes og hvor lenge taljen skal være i bruk må også tas med i betraktningen

3. Funksjon / Operasjon

Taljene kan brukes i temperaturområde mellom -40°C (-40°F) og +50 °C (+122 °F). Ta kontakt med produsent eller leverandør ved bruk i ekstreme driftsforhold.

OBS! Før bruk i temperaturer under 0°C, sjekk bremsene for fastfrysing ved å løfte en lett last 2 – 3 ganger. Ta kontakt med produsent før du tar en talje i bruk i en atmosfære med mye fuktighet eller salt, i områder med syrer eller alkalier, eller hvis du skal løfte farlige materialer (for eksempel smeltet masse eller radioaktive materialer).

Operation

For å gjøre små justeringer på kjettinglengden; flytt bryteren (B) til posisjon «N». I denne posisjonen kan håndhjulet roteres med eller mot klokken for å justere kjettingen opp eller ned.

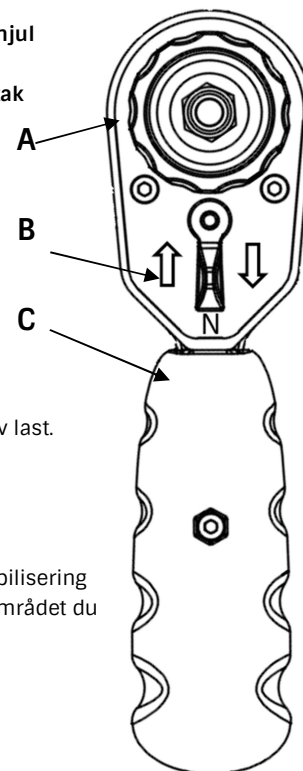
For å gjøre større justeringer på kjettinglengden; flytt bryteren til posisjon «N». Lastekjettingen kan nå dras gjennom taljen til ønsket posisjon. Dras det hardt i kjettingen vil bremsene aktiviseres og kjettingen kan ikke dras gjennom taljen.

Når taljen brukes korrekt vil det ikke være mulig å utilsiktet sette taljen i fri. Bremsene frigjøres ved lav last. Bremsene kobles automatisk inn når lasten overskrider 5% av kapasiteten til taljen.

Aldri prøv å sette taljen i fri når taljen er under belastning.

Før du begynner arbeidet må du sjekke at taljen ikke er satt i fri. Plasser en hånd på taljehuset for stabilisering og en hånd på jekkearmen. Jekk deretter håndtaket for å løfte eller senke lasten. Forsikre deg om at området du ønsker å sette ned lasten er fritt for obstruksjoner og spør evt. om hjelp for å sikre et trygt løft.

A – Håndhjul
B – Bryter
C – Håndtak





Løft og trekk

Vri håndhjulet (A) med klokken for å ta opp slakket i kjettingen. Vri bryteren (B) til posisjon **UP** ↑ for løfting eller trekking og flytt lasten ved å bevege håndtaket (C) fra side til side. Kjettingen beveger seg med klokken.

Senking og løsgjøring

Vri bryteren (B) til posisjon **DOWN** ↓ og flytt lasten ved å bevege håndtaket (C) fra side til side. Kjettingen beveger seg mot klokken.



Hvis lasten overflyttes fra taljen uten at den senkes ned, feks. hvis en overfører lasten fra en talje til en annen vil bremsene forholde seg lukket. For å åpne dem igjen må man enten belaste taljen på nytt eller, vri bryteren (B) til posisjon **DOWN** ↓ og dra hardt i håndtaket.

Hvis en talje har hengt lenge under belastning er det god praksis å løfte lasten litt før man senker den.

! Advarsel

Stopp løfteoperasjonen hvis lastekroken kommer i kontakt med taljehuset.

Brukeren må forsikre seg om at taljen er slik plassert at man kan operere taljen uten at det kan oppstå farlige situasjoner for brukeren, personer i nærheten, lasten eller annet materiell.

Hold avstand til alle løft og ikke gå under hengende last. Løft heller ikke over annet personell. Advar personell i nærheten når du starter en løfteoperasjon. Når taljen ikke er i bruk anbefales det at lastekroken plasseres over normal hode høyde, hvis mulig.

4. Kontroll

I henhold til nasjonale og internasjonale forskrifter skal løfteutstyr kontrolleres:

- i samsvar med risikovurderinger utført av eier av utstyret
- før utstyret settes i drift første gang
- før hvert bruk
- etter omfattende endringer
- minst en gang pr 12. måned av sakkyndig virksomhet

Kontrollintervaller fastsettes av den aktuelle applikasjon og må være basert på miljøet taljen skal opereres i. Miljøet den aktuelle taljen brukes i kan diktere kortere kontrollintervaller

Førstegangskontroll, førbrukskontroll og etter omfattende endringer

Før taljen tas i bruk første gang, når taljen tas i bruk første gang, hver gang taljen tas i bruk og etter omfattende endringer eller reparasjoner skal, med mindre du har mottatt rapport på at utstyret er trygt å bruke, gjennomgå kontroll av sakkyndig personell i samsvar med gjeldende forskrifter.

En typisk førbrukssjekk vil være en visuell kontroll og en funksjonstest. Disse kontrollene har til hensikt å sikre at taljen er trygg i bruk og at eventuelle feil eller mangler oppdages før taljen tas i bruk.



Oppdages feil eller mangler er det viktig at man gir beskjed til egnet person. Taljene skal merkes og tas ut av service frem til disse har blitt godkjent av kompetent personell. Under ingen omstendighet skal ødelagte taljer tas i bruk

Følgende bør sjekkes før arbeidet starter:

Sjekk taljen

- Se etter deformasjoner, skader, sprekker, slitasje og korrosjon.
- Sjekk at merkingen på taljen er leselig.
- Sjekk smurning og smør opp hvis nødvendig.
- Sjekk taljen for løse muttere eller manglende splinter

! Advarsel

Hvis ikke bremsen fungerer skikkelig må taljen tas ut av bruk umiddelbart, merkes med ødelagt og må ikke tas i bruk igjen før taljen har blitt reparert av relevant kompetent personell.

Sjekk opphengspunkt

Inspiser opphengspunktet for deformasjoner, skader, sprekker, slitasje og korrosjon.

Opphengspunktet og strukturen det er festet til må være tilstrekkelig stabilt for å kunne motstå de krefter det blir tilført under arbeidet. Taljen må være fri til å rotere under belastning for å unngå tilleggsbelastninger. Sjekk at taljen og lasten er festet korrekt.

Sjekk lastekjetting

Sjekk lastekjetting for tilstrekkelig smurning, mekaniske skader, deformasjoner, sprekker, slitasje, og rust. Se etter vridde og deformerte løkker og etter smuss som kan komme inn i taljehuset. Ikke bruk en talje med skadet kjetting. Se kapittel 5 for mer informasjon.

Sjekk opphengskrok og lastekrok

Opphengskroker og lastekroker skal sjekkes for sprekker, deformasjoner, skader, slitasje og rust. Krokleppen skal alltid være montert og fungere skikkelig. Kroker som er bøyd, slitt eller har en åpning som er over toleransemål (kapittel 11, Tekniske data) skal ikke brukes. Hvis krokleppen ikke treffer tuppen av kroken, men går over denne skal taljen tas ut av bruk. Kroker som ikke oppfyller alle disse kravene må skiftes ut umiddelbart. Se kapittel 5 (Kjetting og kroker) og Kapittel 10 (Tekniske data) for mer informasjon. Sveising på kroker for å reparere disse er ikke tillatt.

Sjekk kjettingens endestoppere

Kjettingens endestoppere må alltid være festet forsvarlig i begge ender. Disse skal ikke ha noe slitasje eller ha uriktig stilling.

Til slutt, hør etter ulyder mens du operer taljen.

Periodisk kontroll

Periodisk kontroll kan være påkrevd flere ganger i produktets levetid: før førstegangs bruk, ved installasjon, periodisk i produktets levetid (minst en gang pr 12. måned) eller etter spesielle hendelser. Taljen må kontrolleres i samsvar med lokale/nasjonale forskrifter. Intervallene for periodisk kontroll må bestemmes av:

- Taljens tilstand.
- Miljøet taljen brukes i.
- Antall løfteoperasjoner og laster taljen har løftet.



Periodisk kontroll kan være basert på lovbestemte maksimumsintervaller eller via et dokumentert kontroll system basert på risiko og farer knyttet opp til bruk.

Eksempler på tidspunkt for kontroll:

- Periodisk kontroll hver 12. måned .
- Periodisk kontroll etter egendefinert tidsintervall .
- Etter spesielle hendelser

På grunn av oppbyggingen av taljen vil det være nødvendig med noe demontering av taljen under periodiske kontroller.

Kontroller må dokumenteres. Kapittel 14 inneholder en inspeksjonslogg som må vedlikeholdes for hver talje. Alle mangler som blir registrert må utbedres før taljen tas i bruk igjen.

Ytre tilstand kan tilsi at en mer grundig inspeksjon må gjennomføres, som igjen kan føre til at man må bruke ikke-destruktiv prøving. Deler som kasseres fra taljen må byttes ut med nye før taljen tas i bruk igjen. Det er viktig at ødelagte deler destrueres og kastes slik at de ikke kan brukes på nytt.





5. Kjetting og kroker

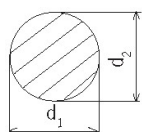
Kjetting og kroker er laget av spesielt legert stål og er presist varmebehandlet. Disse delene må derfor ikke sveises i eller på andre måter varmebehandles.

Lastekjetting

Sjekk at kjettingen er tilstrekkelig smurt og sjekk for mekaniske skader, deformasjoner, sprekker slitasje og korrosjon.

Lastekjettingen må skiftes ut når original nominell tykkelse 'd' på det mest slitte kjettingløkken er blitt redusert med mer en 10%, eller når kjettingens forlengelse er over 'Maksimal tillat verdi' i tabellen under. Kjettingen skal være ren, fri for vridning og holdes stramt når lengden måles.

Måle kjettingens diameter



$$d_m = \frac{d_1 + d_2}{2}$$

Bytt kjetting hvis $d_m \leq 0.9 \times d$, hvor d er nominell kjettingdiameter

Måling av 11 innvendige lengder

Kapasitet (tonn)	Kjettingdiameter Ø (mm)	Kasser kjetting hvis diameter ød (mm) ≤	Kjettingdimensjon (mm) (Ød x P)	Kasser hvis 11 løkker (mm) ≥
0.25/0.5	4.0	3.6	4.0 x 12.0	132

Aldri prøv å reparere kjettingen. Beskytt kjettingen fra sveisesprut eller annet som kan føre til skade på kjettingen

Kroker

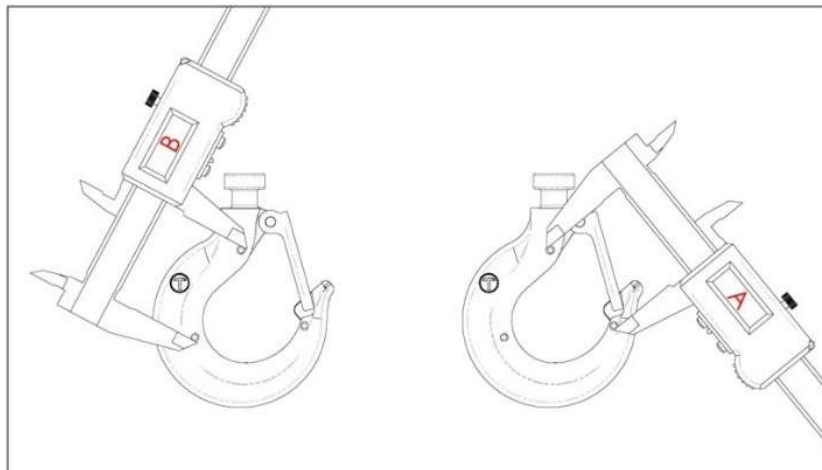
Ta aldri av krokleppen med mindre du erstatter denne med en ny.

Stemple aldri i krokene eller andre lastbærende komponenter.

Krokåpningen vil forlenges ved overbelastning eller feil bruk. Hvis krokåpningen er større enn de oppgitte kriteriene i kapittel 10 (Tekniske data), må den erstattes umiddelbart.



Nyere modeller er utstyrt med Tigers patenterte "EZ check" 3 punkts merke system. Med dette systemet kan en raskt måle om A og B målene er like. Hvis $A \leq B$ er kroken OK, hvis $A > B$ må kroken skiftes ut.



6. Vedlikehold

! Advarsel

Aldri utfør vedlikehold på en talje mens den er belastet.

Før du vedlikeholder taljen, fest en merkelapp på den som indikerer at den ikke må brukes mens vedlikeholdet pågår.

Vedlikehold og reparasjoner må kun utføres av godkjent personell.

Etter vedlikehold utfør alltid en funksjonstest. Etter reparasjoner eller skifte av komponenter skal taljen gjennomgå kontroll av sakkyndig person.

Reparasjoner må kun utføres av spesialisert verksted som kun bruker originale Tiger reservedeler.

Før du håndterer smøremidler, les gjennom sikkerhetsdatabladet som følger med produktet.

Lastekjetting

For å avgjøre om lastekjettingen fremdeles skal kunne brukes, sjekk mål og generell tilstand. Kjetting som er slitt utover toleransekravene (som vist i kapittel 5), eller som har hakk, sår eller er vridd skal skiftes ut.

Det er anbefalt at du smører kjettingen minst ukentlig (eller mer hvis bruken tilsier det).

Legg ny smurning utenpå den eksisterende, men sørg for å fjerne eventuelle fremmedlegemer. Smør kjettingen oftere i korrosive miljøer.

I miljøer der det er sannsynlig at kjettingen kommer i kontakt med slipende partikler for eksempel sand, metallspon eller lignende, anbefales det brukt et tørr klebende smøremiddel for eksempel PTFE- spray. Kjettingens levetid kan øke 20-30 ganger ved bruk av smurning sammenlignet med en kjetting som ikke smøres.



Når kjettingen smøres, sørg for at den ikke er belastet, slik at en sikrer at smurningen også kommer til mellom løkkenes kontaktpunkter. Disse punktene må alltid smøres for å unngå overdreven slitasje.

Sørg for at hele kjettingen blir smurt, også de delene som er i taljehuset og på kabelarhjulet. Fjern overflødig smurning ved hjelp av en fille

Rens kjettingen med syrefritt eller vannbasert løsemiddel for å fjerne rust eller for å hindre at slipende partikler bygger seg opp.

Kjettingen må ikke varmebehandles!

! Advarsel

Sørg for at smøremidler aldri kommer i kontakt med bremsene, dette kan føre til at bremsene ikke fungerer!

Kroker

Med samme smurning som brukt på taljens kjetting, smør krokens svivel, innside av krokhus samt leppens fjær og bolt.

Utvendig finish

Utvendige overflater på jekketaljene har en holdbar, ripesikker lakk. Vanligvis er det nok å bare tørke vekk smuss med en fille. Skader på taljens lakk bør utbedres for å hindre korrosjon. All skjøter og bevegelige deler bør smøres lett. I tilfeller hvor taljen er svært tilsmusset skal taljen renses med en syrefri eller et vannbasert løsemiddel.

I Forebyggende vedlikehold

I tillegg til at taljen registreres i eiers utstyrsoversikt, slik at det sikres at periodiske kontroller blir utført, skal et forebyggende vedlikeholdsprogram etableres for å forlenge levetiden til taljen. Vedlikeholdsprogrammet skal inneholde periodiske kontroller og legge særlig vekt på smurning av de forskjellige komponentene ved bruk av de anbefalte smøremidler.

! Advarsel

Bruk kun originale Tiger deler ved reparasjoner. Deler kan se like ut, men originale Tiger deler er laget av spesifikke materialer, med spesifikke egenskaper eller er presist maskinert for å kunne passe Tiger taljer.

Reparasjoner av taljen må kun utføres av kompetent personell. Etter eventuell reparasjon må taljen testes i henhold til relevante standarder før den tas i bruk igjen



7. Transport, oppbevaring, demontering og avfallshåndtering

Transport:

- Aldri slipp eller kast taljen fra deg, den skal legges forsiktig ned.
- Laste- og håndkjetting må alltid transporteres slik at det ikke lages knuter på den.
- Bruk egnede transportmetoder avhengig av lokale lover og regler.

Lagring:

For å sikre at lagring ikke fører til skader eller forringelser er det viktig å:

- Alltid lagre taljen uten last.
- Lagre taljen sikret mot uautorisert eller ubemyndiget bruk.
- Lagre taljen rent og tørt.
- Beskytt taljen mot fukt, forurensing og skade ved hjelp av et hensiktsmessig dekke.
- Beskytt mot korrosjon.
- Tørke av smuss og vann før lagring.
- Beskytt kjetting og kroker med en tyntflytende olje.
- Lagre taljen med bremsen aktivert siden disse kan fryse ved minusgrader. For å aktivisere bremsen: Roter håndtaket med klokken og samtidig som du holder i lastekjettingen.
- Hvis taljen har vært lagret over lengre tid, la en kompetent person se over taljen før den tas i bruk.

Avfallshåndtering

Når taljen kasseres, resirkuler eller kast delene i henhold til lokale lover og forskrifter.

8. Produsents testing og verifikasjon

Dette produktet ble produsert under våre strenge inspeksjonsstandarder

Kapasitet (tonn)	WLL (kg)	Test Last (kg)
0.25	250	Test Last (kg)
0.5	500	Test Last (kg)

Samsvarserklæring

Produktet er testet i henhold til relevante deler av EN 13157:2004+A1:2009, Australsk standard AS1418.2, Amerikansk standard ANSI/ASME B30.21-2005, og den Sør-Afrikanske SANS 1636. Alle taljene etterkommer kravene knyttet til helse og sikkerhet i Maskindirektivet 2006/42/EC. Tiger kjettingtaljer er tredjeparts verifisert av SGS (Sertifikatnummer MDC 1302



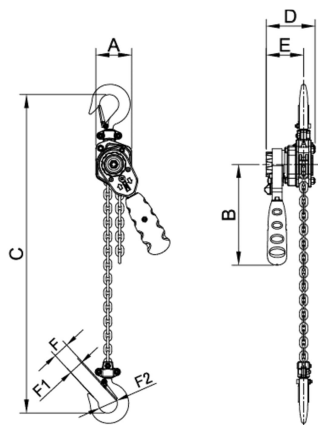
9. Problemløsning

Problem	Grunn	Løsning
Kjettingen har kilt seg	<p>Lasten blir ikke tatt inn i rett linjeværtikalt.</p> <p>Krokssvivel har sluttet å fungere</p> <p>Taljen er skitten, eller forhindres av fremmedlegemer</p> <p>Kjettingfallet er vridd</p> <p>Taljen er overbelastet</p> <p>Bremsemekanismen har kilt seg</p>	<p>Posisjoner lasten og taljen i rett linje</p> <p>a) Ta av lasten og roter svivel manuelt b) Skift krok</p> <p>Se avsnitt om vedlikehold</p> <p>Vri fallet tilbake</p> <p>Sjekk kjettingen for forlengelse og skift ut hvis nødvendig. Aldri overbelast taljen.</p> <p>Returner til leverandør eller sakyndig firma for reparasjon</p>
Taljen er fastkjørt	<p>Slitasje</p> <p>Dårlig vedlikehold og kontroll</p> <p>Dårlig lagring og håndtering</p> <p>Taljen er overbelastet</p>	<p>Bytte ut taljen</p> <p>Referer til bruksanvisning for detaljer om vedlikehold og inspeksjon</p> <p>Alltid lagre og håndtere taljen i henhold til denne bruksanvisning.</p> <p>Aldri overbelast taljen</p>
Lasten glipper	<p>Bremsene er slitt</p> <p>Taljen er overbelastet</p>	<p>Inspiser bremsene (Kapittel 5 kontroll). Bytt ut bremseskivene eller reparer brems som forklart i kapittel 7 Vedlikehold</p> <p>Aldri overbelast taljen</p>
Taljen bremses ikke	Bremsemekanisme er slitt	Returner til leverandør eller sakyndig firma for reparasjon og test.
Lastekjetting kiler seg	<p>Skadet lastekjetting, pinjongaksel, gir eller kabelarhjul.</p> <p>Lastekjetting ikke montert riktig (vridd/kantret)</p>	<p>Demonter taljen, kontroller og reparer eller bytt ut ødelagte eller slitte deler.</p> <p>Ta av lastekjettingen og monter på nytt.</p>
Krokleppen virker ikke	<p>Leppen er ødelagt.</p> <p>Kroken er vridd eller bøyd.</p>	<p>Bytt ut leppen.</p> <p>Kontroller kroken. Bytt krok hvis nødvendig.</p>

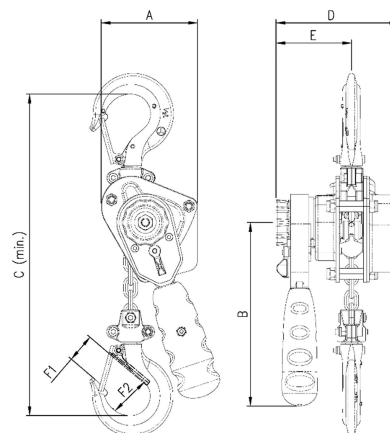


10. Tekniske data

Art. nummer	Kapasitet (tonn)	Energi v/maks. løfteevne (kg)	Dimensjoner (mm)							Lastekjetting		Standard løftehøyde (m)	Vekt std løftehøyde (kg)	Vekt pr ekstra m løftehøyde (kg)
			A	B	C	D	E	F1	F2	Diameter (mm)	Antall fall			
LH-0025	0.25	30	60	169	245	82	63	22	31	∅4.0	1	1.5	2.0	0.3
LH-0050	0.5	30	89	169	280	113	70	24	38	∅4.0	1	1.5	3.0	0.3



0.25t

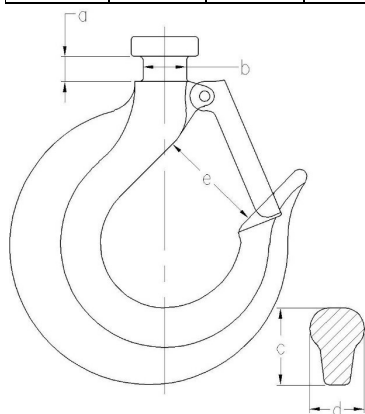


0.5t

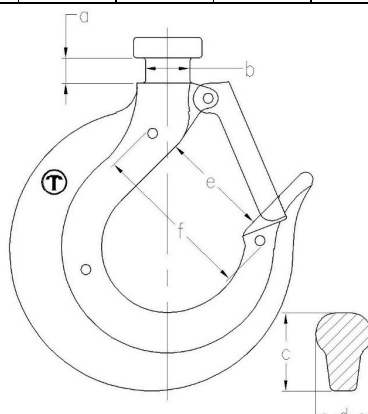
Kroker

Denne tabellen viser originale mål for Tiger kroker samt kasseringskriterier

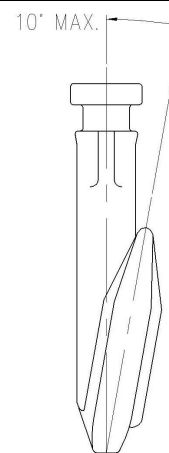
Kapasitet (Tonn)	Skulder mål (mm)				Krok tykkelse ved punkt vist i diagram (mm)				Krok åpning (mm)		"EZ Check" mål (mm)	
	a		b		c		d		e		f	
	Original	Kass.	Original	Kass.	Original	Kass.	Original	Kass.	Original	Kass.	Original	Kass.
0.25	5	≥ 5.5	8	≤ 7.5	18	≤ 17	12	≤ 11	26	≥ 28	-	≥ -
0.5	8	≥ 8.5	13.5	≤ 12.8	19	≤ 18	15	≤ 14	29	≥ 32	47	≥ 50



Tradisjonelle Tiger kroker



Tiger kroker med "EZ Check" 3 punkts merke system



I tillegg, er kroken vridd mer en 10° ut av planet er den kassert



12. Inspeksjonslogg

Test sertifikat / Samsvarserklæringsnummer:	Modelnummer:	Beskrivelse av utstyr:

Tatt i bruk første gang:		Serienummer	
--------------------------	--	-------------	--

Dato	Kommentar	Signatur



 **Tiger HQ Taiwan**

Woo Sing Industrial Co., Ltd
6F, No. 118-1,
ZhongZheng Road
Shilin Dist.,
Taipei City
11145
Taiwan
☎ +886-2-2831 3035
☎ +886-2-2834 0188
✉ info@tigerlifting.com.tw


 **Tiger UK and Europe**

Tiger Lifting UK Limited
Unit 1, Greensfield Industrial Estate,
Willowburn Avenue,
ALNWICK,
NE66 2DG
UK
☎ +44 1665 605130
☎ +44 1665 603185
✉ info@tigerlifting.com

☞ Representative in Europe

 **Tiger North America**

Tiger Lifting NA
38381 N. Robert Wilson Rd.
Gonzales, Louisiana
70737
USA
☎ +1 225-647-1312
☎ +1 833-681-3057
✉ sales@tigerliftingna.com

 **Tiger China – Sales Office**

☎ +86 (0) 21 3133 2638
☎ +86 138 2377 3024
✉ info@tigerlifting.com.cn

www.tigerlifting.com



© Copyright Tiger Lifting UK Limited. Ingen deler av denne manualen skal reproduseres, overføres, kopieres, oversettes til noen språk hverken menneskelig eller elektronisk, uten skriftlig tillatelse fra Tiger Lifting UK Limited, Alnwick, UK

www.tigerlifting.com

Bruksanvisning Tiger TLH 250-500 En 201811 v2.1

